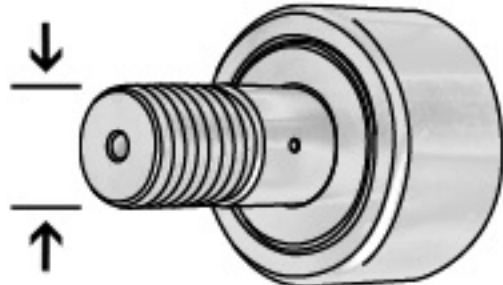
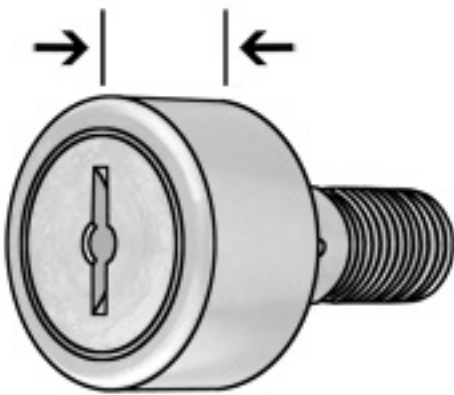


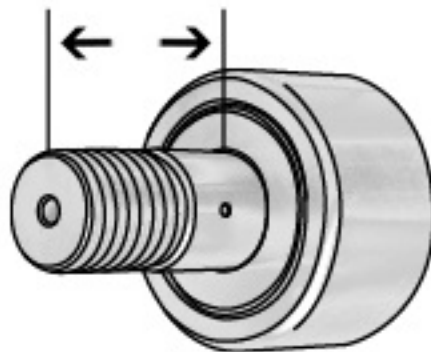
Roller Diameter



Stud Diameter



Roller Width



Stud Length